



LHR Series-High Rate

LHR12690W(12V690W)

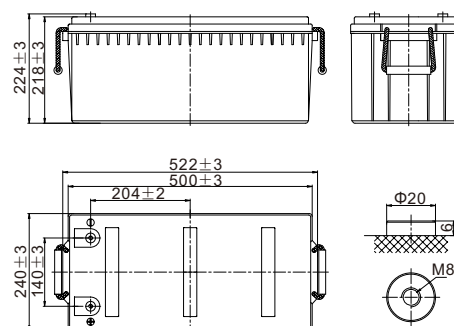


Specyfikacja

Napięcie nominalne	12V	
Moc znamionowa (W,1.67V/cell)	690W	
Pojemność znamionowa(C,1.80V/cell)	200Ah	
Wymiary	Długość	522±3mm (20.55 inches)
	Szerokość	240±3mm (9.45 inches)
	Wysokość	218±3mm (8.58 inches)
	Całkowita wysokość	224±3mm (8.82 inches)
Waga	62.2 Kg (137.1 lbs)	
Terminal	M8	
Typ obudowy	ABS(UL94 V-0)	
Pojemność (25°C)	200.0 Ah	(10hr, 20.0A,1.80V/cell)
	192.0 Ah	(8hr, 24.0A,1.80V/cell)
	175.0 Ah	(5hr, 35.0A,1.75V/cell)
	159.0 Ah	(3hr, 53.0A,1.75V/cell)
	128.0 Ah	(1hr,128.0A,1.67V/cell)
Maksymalny prąd rozładowania	2000A	
Rezystancja wew. (25 C)°	Approx. 2.7mΩ	
Temperatura pracy	Rozładowanie	18 ~ 25°C
	Ładowanie	18 ~ 25°C
	Składowanie	-15 ~ 40°C
Nominalny zakres pracy (temp.)	25±3°C (77±5°F)	
Max.Prąd ładowania(25 C)°	50.0A	
Napięcie naładowania	Float	13.5V
	Temp. Coefficient	-3mV/cell/°C
	Equalization	14.1~14.4V
Kompensacja temperaturowa	40°C (104°F)	106%
	25°C (77°F)	100%
	0°C (32°F)	86%
Samorozładowanie	≤3%/mies. @ 25°C	



Wymiary



Stałoprądowa charakterystyka rozładowania(Ampery) at 25 °C (77°F)

F.V/Czas	5min	10min	15min	20min	30min	45min	1h	1.5h	2h	3h	4h	5h	8h	10h
1.85V/cell	416.3	310.7	258.8	217.5	167.2	124.7	105.4	79.0	63.3	47.7	38.0	31.8	22.4	18.7
1.80V/cell	485.2	366.4	301.0	250.6	189.0	139.5	116.6	86.5	68.8	51.6	41.0	34.2	24.0	20.0
1.75V/cell	529.5	392.9	318.4	263.0	197.5	145.2	120.9	89.4	70.9	53.0	42.0	35.0	24.4	20.3
1.70V/cell	573.5	419.1	336.5	276.7	206.2	150.7	125.4	92.4	73.2	54.6	43.1	35.8	24.9	20.6
1.67V/cell	598.8	434.4	347.1	284.5	211.4	154.0	128.0	94.1	74.4	55.4	43.7	36.2	25.1	20.8
1.60V/cell	660.0	470.0	372.0	303.0	223.4	162.0	134.2	98.3	77.5	57.4	45.1	37.4	25.7	21.3

Stalomicowa charakterystyka rozładowania (Watts/cell) at 25 °C (77°F)

F.V/Czas	5min	10min	15min	20min	30min	45min	1h	1.5h	2h	3h	4h	5h	8h	10h
1.85V/cell	830.4	624.5	528.1	440.0	339.2	254.0	204.8	154.1	123.6	93.5	74.7	62.5	44.3	37.1
1.80V/cell	953.4	727.6	606.4	502.1	380.3	281.9	225.2	167.6	133.8	100.8	80.2	67.2	47.3	39.5
1.75V/cell	1024.5	770.7	634.5	521.8	394.1	291.1	231.8	172.2	137.2	103.0	81.9	68.5	48.1	40.1
1.70V/cell	1091.5	811.2	663.5	543.6	407.8	299.8	238.7	177.0	140.8	105.6	83.7	69.8	48.8	40.6
1.67V/cell	1128.7	834.4	690.0	555.5	415.8	305.0	242.5	179.5	142.7	106.9	84.7	70.6	49.3	40.9
1.60V/cell	1140.0	884.5	708.1	582.2	433.7	317.3	251.9	186.0	147.5	110.2	87.0	72.4	50.3	41.7



LHR Series-High Rate

LHR12690W(12V690W)



Aplikacje

- UPS
- Szpitale i laboratoria
- Oświetlenie awaryjne
- Urządzenia do sterowania procesami
- Banki i instytucje finansowe
- Data & Network Operation Centers

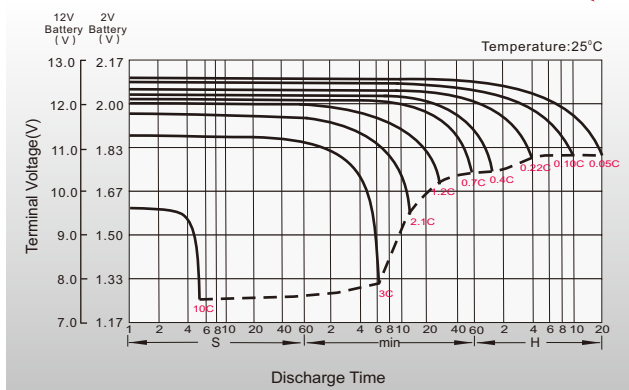
Główne cechy

- Obudowa ABS: UL94 V-0
- Sprawność rekombinacji tlenu: $\geq 98\%$
- Wysokiej jakości separator AGM wydłużający żywotność i zapobiegający zwarciom cel
- Unikalny projekt zaworów : redukuje utratę wody i zapobiega dostawianiu się powietrza do środka
- PbCaSn zmniejsza gazowanie, ogranicza samorozładowanie

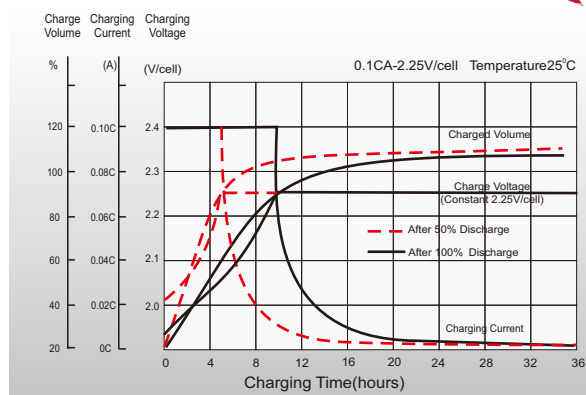
Standards

- Zgodnie ze standardem IEC 60896
- Klasyfikacja "Long Life" według Eurobat
- Certyfikat CE, UL
- Wyprodukowano w Leoch@ zgodnie z certyfikatami IATF16949, OHSAS 18001, ISO 9001 and ISO 14001

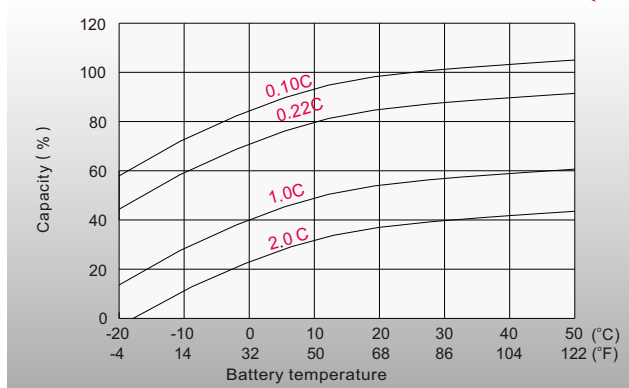
Charakterystyka rozładowania



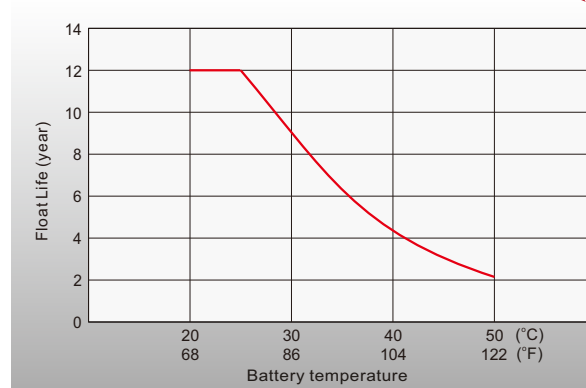
Charakterystyka doładowywania



Wpływ temperatury na czas rozładowania



Charakterystyka samorozładowania



Biura sprzedaży

Polska

AG IT Project Sp. z o.o.
Pasmugi 4, 21-345 Borki
Tel: +48 601 869 159
www.agitproject.pl
E-mail: kontakt@agitproject.pl

North America Sales Office

19751 Descartes
Foothill Ranch, CA 92610, USA
Tel: 949-588-5853
Fax: 949-588-5966
E-mail: sales@leoch.us
Http:// www.leoch.us

HongKong Sales Office

Workshop C, 33/F, TML Tower, No. 3 Hoi Shing Road,
Tsuen Wan, New Territories, Hong Kong
Tel: +852 35786666
Fax: +44 1452 690125
E-mail: sales.hk@leoch.com

UK Sales Office

9B Wheatstone Court, Waterwells, Business Park,
Gloucester, GL2-2AQ, UK United Kingdom
Tel: +44(0) 1452 729428 / 1452 729696
Fax: +44 1452 690125
E-mail: Sales.Europe@leoch.com
Http:// www.leoch.eu

Singapore Sales Office

No. 1 Tech Park Crescent,
Singapore 638131
Tel: +65 68636078
Fax: +65 6863 6079
Email: sales.sg@Leoch.com

EMEA Sales Office

1 Deligiorgi St., 121 31 Athens,
Greece
Tel: +30 210 5760318 (2 lines)
E-mail: support_EMEA@leoch.com
Http:// www.leoch.eu

Australia Sales Office

2 /29 Tarlington Place, Smithfield. NSW 2164
Australia
Tel: 02 9756 0950
E-mail: sales.au@leoch.com

India Sales Office

Shed no.A-53(b), 2nd Stage of Peenya Industrial Area,
Bangalore North Taluk, Bangalore-560058, India
Tel: +91-80-23440018/23440019
Fax: +91-80-23440017
E-mail: indiasales@leoch.com



[Http://www.leoch.com](http://www.leoch.com)

© 2019 LEOCH. All rights reserved.

Trademarks and logos are the property of LEOCH and its affiliates unless otherwise noted.
Subject to revisions without prior notice.

Publication No.: LB-LHR12690W 202301 PL